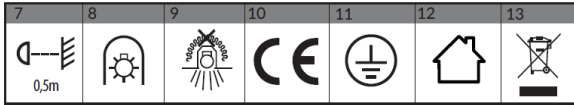




RO Lampa Doa de perete sau tavan

Model: AD-OP-6248BGU10, AD-OP-6248WGU10

07/2022



Instrucțiuni de utilizare în siguranță

Înainte de a utiliza dispozitivul, citiți acest manual de utilizare și păstrați-l pentru utilizare ulterioară. Orice reparație sau modificare efectuată de dvs duce la pierderea garanției. Producătorul nu este responsabil pentru nicio daune care poate rezulta din instalarea necorespunzătoare a dispozitivului sau Operațiune. Instalarea dispozitivului trebuie efectuată de o persoană cu experiență, familiarizată cu reglementările relevante de instalare în forță în țara în cauză sau de către un electrician. Având în vedere faptul că datele tehnice sunt supuse unor modificări continue, Producătorul își rezervă dreptul de a modifica caracteristicile produsului și de a introduce diferite soluții de construcție fără deteriorarea parametrilor produsului sau a calității funcționale. Informații suplimentare și suport tehnic legate de produs sunt disponibil la www.adviti.pl. Orno-Logistic Sp. z o.o. nu își asumă nicio responsabilitate pentru rezultatele nerespectării prevederilor prezentului manual. Orno Logistic Sp. z o.o. își rezervă dreptul de a face modificări la Manual - cea mai recentă versiune a Manualului poate fi descărcat de pe support.adviti.pl. Orice drepturi de traducere/interpretare și drepturi de autor în legătură cu acest manual sunt rezervate.

1. Deconectați sursa de alimentare înainte de orice activitate pe produs.
2. Nu scufundați dispozitivul în apă sau în alte fluide.
3. Nu acoperiți dispozitivul în timpul funcționării acestuia.
4. Nu utilizați dispozitivul când carcasa lui este deteriorată.
5. Nu deschideți dispozitivul și nu îl reparați singuri.
6. Nu utilizați dispozitivul contrar dedicației sale.
7. Distanța minimă a unui corp de iluminat (sursa sa de lumină) față de punctele și obiectele pe care le luminează.
8. Un corp de iluminat în care pot fi folosite becuri cu halogen autoecrate.
9. Produs neadecvat pentru acoperire cu material termoizolant.
10. Produs conform standardului CE.
11. Clasa de protecție I.
12. Produsul este conceput pentru utilizare în interior.

13. Informații despre reciclare. Fiecare gospodărie este un utilizator de echipamente electrice și electronice și, prin urmare, un potențial producător de substanțe periculoase deșeurilor pentru oameni și mediu, din cauza prezenței substanțelor, amestecurilor și componentelor periculoase în echipament. Pe pe de altă parte, echipamentele uzate sunt un material valoros din care putem recupera materii prime precum cuprul, staniul, sticla, fierul și altele. Semnul weee plasat pe echipament, ambalaj sau documente atașate acestuia indică necesitatea colectării selective a deșeurilor echipamente electrice și electronice. Produsele astfel marcate, sub pedeapsa de amendă, nu pot fi aruncate la gunoii obișnuiți împreună cu altele deșeuri. Marcajul înseamnă în același timp că echipamentul a fost introdus pe piață după 13 august 2005. Este responsabilitatea utilizatorului să predea echipamentul folosit la un punct de colectare desemnat pentru o prelucrare corespunzătoare. Echipamentele uzate pot fi, de asemenea, predate vânzătorului, dacă se cumpără un produs nou într-o sumă nu mai mare decât echipamentul nou achiziționat de același tip. Informații despre sistemul disponibil de colectare a deșeurilor de echipamente electrice poate fi găsit la ghișeul de informații al magazinului și la sediul municipal sau birou raional. Manipularea corectă a echipamentelor uzate previne consecințele negative asupra mediului și sănătății umane!

Utilizarea/scopul prevăzut

Corp de iluminat mobil care se dovedește perfect oriunde este necesar să îndreptați lumina într-o direcție specifică, pentru a ilumina interiorul sau evidențiați elementele acestuia. Datorită unui design simplu și minimalist, armătura se integrează bine cu interioarele rezidențiale și comerciale proiectat fie în stil tradițional sau modern. Produs potrivit pentru surse de lumină cu bază GU10.

Date tehnice

Tensiune nominală: 230V~, 50Hz

Putere: max. 4x50W

Sursa de lumina: becuri LED sau becuri cu halogen cu soclu GU10

Soclu: GU10

Material: Aluminu

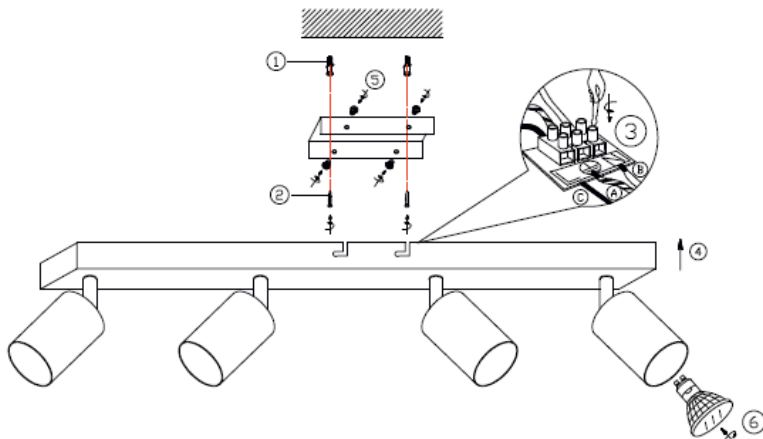
Culoarea carcasei: alb/negru

Dimensiuni: cap 54x75mm, 60x560x250mm

Greutate neta: 0,90 kg

Instalare

1



Instalare

1. Înainte de a conecta dispozitivul, asigurați-vă că sursa principală de alimentare este oprită.
2. Slăbiți șuruburile laterale ale corpului de iluminat pentru a separa placa de montare de corp de iluminat.
3. Marcați locul de instalare pe tavan sau perete și pregătiți găurile corespunzătoare.
4. Folosiți șuruburile de montare pentru a fixa placa de montare pe perete/tavan.
5. Conectați firele la bornele conectorului (fază L, neutru N, protecție PE) conform diagramei.
6. Fixați corpul de iluminat pe placa de montare prin înșurubarea șuruburilor laterale ale corpului de iluminat.
7. Porniți alimentarea și testați dispozitivul.

Siguranta si mentenanta

Orice depunere de murdărie rezultată din utilizarea normală trebuie îndepărtată cu o cârpă moale și uscată.

Nu utilizați detergenți și dizolvanți corozivi.

Nu acoperiți produsul.

Asigurați acces gratuit la aer.

Alimentați produsul numai cu tensiunea nominală sau intervalul de tensiuni specificat.